

# OptiFlex® Pro

Il nuovo punto di riferimento della verniciatura manuale



## Power - Quality - Control

La nuova generazione di apparecchiature manuali OptiFlex Pro impressiona per le prestazioni applicative raggiunte grazie all'esclusiva tecnologia PowerBoost®. Con OptiFlex Pro è possibile erogare facilmente tutti i tipi di polvere e rivestire parti complesse con una qualità superiore, tutto questo ovunque e negli ambienti industriali più difficili.

L'utilizzo di Electrostatic App è il primo passo verso la Smart Factory Automation e rende trasparente il processo di verniciatura manuale.

Your global partner for high quality powder coating

 **Gema**

# Power

## Massime prestazioni di rivestimento



### La miglior scelta per la verniciatura manuale

Le apparecchiature manuali OptiFlex Pro sono senza compromessi e progettate con cura per la massima idoneità industriale e l'utilizzo in tutto il mondo. I componenti intelligenti e resistenti si integrano perfettamente insieme e formano il potente pacchetto per la verniciatura manuale a polvere di livello superiore. Il funzionamento ergonomico e intuitivo consente a ogni utente di ottenere i migliori risultati di verniciatura in qualsiasi momento.

### PowerBoost - Tecnologia sicura per prestazioni più potenti

La nuova tecnologia PowerBoost della serie OptiFlex Pro offre, con i suoi 110 kV, la più alta capacità di carica nell'industria della verniciatura a polvere. L'operatore può adesso beneficiare di prestazioni di rivestimento eccezionali, nel pieno rispetto delle normative di sicurezza.

La nuova funzione di gestione dell'alta tensione, assieme alla modalità PCC e ai programmi di rivestimento preimpostati e personalizzabili, estende significativamente il campo di applicazione delle pistole manuali Gema.



### OptiSelect® Pro - la pistola dal controllo totale

- Le nuove pistole OptiSelect Pro sono caratterizzate da un design molto robusto e resistente. L'ergonomica pistola risulta ben bilanciata nella mano, ha una buona presa e consente di applicare la polvere in modo efficiente e veloce.
- La nuova tecnologia PowerBoost permette di caricare efficientemente tutti i tipi di polvere. I vantaggi della maggiore potenza consentono una più elevata produttività, una maggiore velocità di applicazione ed una massima resa.
- Il controllo remoto integrato consente di attivare facilmente la modalità PowerBoost e di regolare immediatamente l'emissione della polvere.
- Il sistema integrato di pulizia del circuito polvere può essere implementato dal sistema opzionale PowerClean che garantisce una pulizia più rapida ed efficiente. Ciò migliora le prestazioni durante l'utilizzo di polveri difficili e facilita il cambio di colore.
- L'ultima generazione di ugelli garantisce un'eccellente distribuzione e penetrazione della polvere.

# I migliori risultati di applicazione

## Un passo avanti rispetto alla concorrenza!

Con OptiFlex Pro potete applicare in modo estremamente efficiente e con un'elevata qualità di finitura.

Il modulo Precise Charge Control (PCC) regola la carica della polvere nei valori di corrente più bassi (0–10  $\mu$ A) con la massima precisione. Ciò impedisce il sovraccarico delle polveri più difficili, come i metallizzati, e garantisce la massima qualità nelle applicazioni con alti spessori di film, multistrato e nelle aree di incavo.

La tecnologia Digital Valve Control (DVC) consente una regolazione precisa e ripetibile della polvere erogata e garantisce uno spessore uniforme.



## Iniettori OptiFlow – per una qualità ripetibile

La nuova generazione degli iniettori OptiFlow ottimizza il principio Venturi relativamente all'efficacia di trasferimento e minimizza l'usura dei componenti. Con la semplice sostituzione dell'innovativa cartuccia, che incorpora l'ugello iniettore e l'inserto di trasporto, vengono mantenute sempre ottimali le prestazioni dell'iniettore. L'utilizzo di un minor numero di parti e il Inline Design senza giunture dell'iniettore rendono il cambio colore ancora più veloce e sicuro.

### Principali caratteristiche degli iniettori OptiFlow

- Il design della cartuccia unisce l'ugello iniettore e l'inserto di trasporto in un unico componente
- Si possono raggiungere emissioni di polvere fino a 450 g/min in base alla lunghezza ed al diametro del tubo polvere
- Sistema a sgancio rapido del tubo della polvere
- Esclusivo Inline Design
- Cartuccia prodotta con materiali antiaderenti di alta qualità
- Robusto corpo dell'iniettore pressofuso
- Raccordi rapidi e codificati per le tubazioni dell'aria



L'iniettore OptiFlow con il Inline Design assicura un trasferimento della polvere alle pistole in modo costante e omogeneo.

# Control

## Domina l'applicazione!



### Electrostatic App (Gema E-App)

Le nuove funzionalità di OptiFlex Pro ti offrono anche un vantaggio tecnologico. L'Electrostatic-App (E-App) con le funzioni integrate di gestione della linea e le funzioni di assistenza aggiuntive rendono il processo di rivestimento chiaro e meglio controllabile.

I principali dati della tua applicazione sono sempre a portata di mano e possono essere facilmente esportati per un ulteriore utilizzo.

### Funzioni Gema E-App

- Application: controllo e regolazione dei principali parametri
- Line Management: Revisione dei dati di produttività e manutenzione
- Setup: configurazione dell'OptiStar® e informazioni di sistema
- Service: Accesso diretto ai manuali utente e al sito web Gema



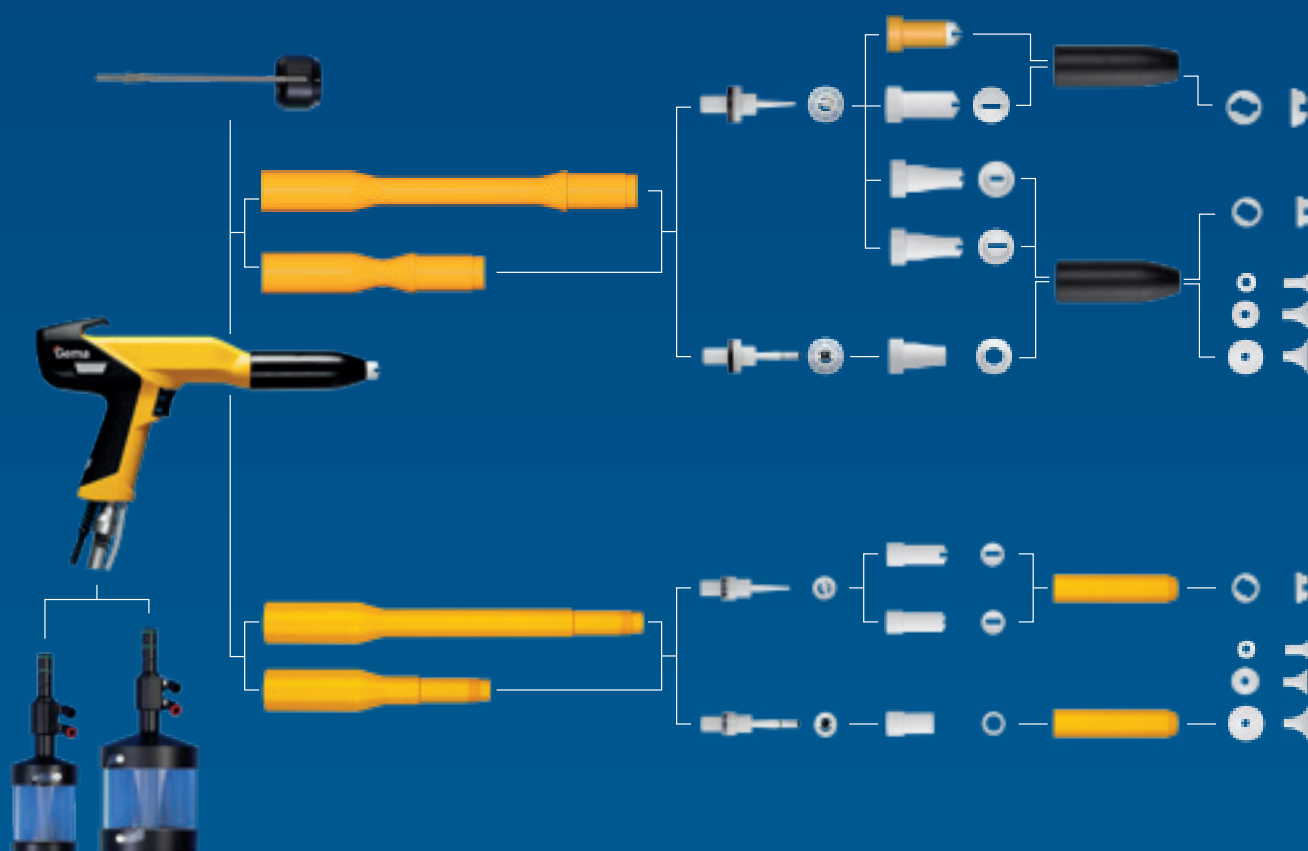
Il modulo di comando OptiStar 4.0 controlla e regola con precisione tutti i parametri pneumatici ed elettrostatici dell'applicazione.

### OptiStar 4.0 - Il punto di riferimento per il controllo efficiente delle pistole

- Tecnologia PowerBoost: per ottenere i massimi risultati di applicazione sull'intera area di lavoro grazie alla carica altamente efficiente delle particelle di polvere. Ciò consente di ottenere una più elevata produttività, una maggiore velocità di trasporto ed una massima resa
- Precise Charge Control (PCC) Mode: per un rivestimento di alta qualità
- Tre programmi preimpostati (superfici piane, alta penetrazione, ritocco): per rendere il rivestimento facile anche per i principianti.
- Display intuitivo: per garantire a qualsiasi utente una semplice impostazione dei parametri di applicazione, permettendogli di ottenere una qualità di rivestimento perfetta, che può essere riprodotta in qualsiasi momento.
- Digital Valve Control (DVC) Technology: per un'impostazione precisa dei volumi della polvere
- Electrostatic App (E-App): per controllare il processo di verniciatura



# Accessori OptiSelect Pro



## Gamma ugelli

Vasto assortimento di ugelli a getto piatto o a rosa, per garantire un'erogazione ottimale a seconda del tipo di pezzo da verniciare:

- Erogazione ottimale della nuvola di polvere
- Eliminazione degli sbuffi di polvere
- Bassa usura dei componenti
- Progettati per cambi rapidi di colore
- Realizzati con materiali di prima qualità
- Nessun deposito di polvere
- Realizzati senza soluzione di continuità

## SuperCorona

Il kit opzionale SuperCorona:

- Neutralizza gli ioni liberi
- Riduce l'effetto buccia d'arancia, anche con elevati spessori di polvere
- Riduce l'effetto cornice



## Aumentate la produttività!

OptiFlex Pro nei modelli B, Q, F ed S è disponibile anche con due moduli di controllo e due pistole manuali.



# Ampia gamma di modelli per tutte le esigenze



OptiFlex Pro B



OptiFlex Pro Q

## Per cambi colore frequenti

Volete cambiare colore frequentemente e rapidamente? OptiFlex Pro B è per voi la soluzione ideale perché pesca la polvere direttamente dalla scatola originale.

- Massima flessibilità
- Tempi di cambio di colore ridotti al minimo
- Pescaggio della polvere direttamente dai contenitori di cartone o di plastica
- Svuotamento completo del contenitore polvere grazie alla base inclinata
- Fluidificazione della polvere integrata nel tubo pescante
- Base di appoggio della scatola in acciaio resistente ai graffi

## Il cambio colore in 35 secondi

I cambi colore super veloci sono la vostra priorità? OptiFlex Pro Q è dotato di funzionalità aggiuntive che permettono di:

- Cambiare colore in modo velocissimo, 30-40 seconds
- Pulire in automatico il circuito polvere
- Utilizzare qualsiasi tipologia di polvere



OptiFlex Pro F



OptiFlex Pro S

#### Per lavorare a lungo con la stessa polvere

Utilizzate la stessa polvere per molto tempo?  
Vi consigliamo OptiFlex Pro F con il serbatoio per la polvere fluidificato da 50 l.

- Ideale per grandi quantità di polvere
- Adatto a tutti i tipi di polvere
- Serbatoio fluidificato da 50 l
- Veloce e semplice da pulire

#### Per polveri difficili

Dovete usare polveri difficili da fluidificare e tendenti ad impaccarsi? Il sistema OptiFlex Pro S è esattamente ciò che vi occorre!

- Serbatoio con agitatore e pescaggio dal basso, unico sul mercato, con capacità di 18 l
- Ideale per polveri a basso peso specifico
- Evita la separazione della polvere
- Permette di lavorare anche con piccolissime quantità di polvere
- Svuotamento completo della polvere residua



OptiFlex Pro C



OptiFlex Pro CF

#### Per l'uso in laboratorio

Dovete gestire piccoli lotti o solo testare la polvere? OptiFlex Pro C, con le tazze auto-fluidificanti è il sistema che fa per voi.

- Ideale anche per piccolissime quantità
- Tazze auto-fluidificanti (da 150 ml o 500 ml)
- Utilizza da 20 - 250 g/min di polvere
- La tazza può essere facilmente abbinata alle pistole degli altri modelli OptiFlex Pro

#### Per l'uso in laboratorio

Volete rivestire piccoli lotti o campioni? La vostra soluzione è l'OptiFlex Pro CF con tazza ad imbuto.

- Ideale per piccole quantità di polvere
- Risultati di rivestimento riproducibili
- Cambio colore semplice e affidabile in 20 secondi
- Ispezione visiva di tutti i componenti per il trasporto della polvere
- Design industriale robusto e durevole
- Tazza imbuto estraibile con 300 ml o 600 ml





OptiFlex Pro L



OptiFlex Pro W

### Per piccole quantità

Dovete verniciare lamierini o preparare piccole campionature? OptiFlex Pro L, è la soluzione ideale per i laboratori del controllo qualità!

- Serbatoio polvere fluidificato
- Capacità di 4 l
- Serbatoio completamente smontabile
- Pulizia semplice

### La soluzione per qualsiasi cabina

OptiFlex Pro W è ideale per il montaggio vicino alla postazione di ritocco manuale di qualsiasi cabina di verniciatura.

- Il supporto a parete universale si adatta a qualsiasi tipo di cabina
- Può pescare la polvere dal serbatoio principale della cabina, dal centro polvere o da qualsiasi altro contenitore esistente

# Dati tecnici modelli OptiFlex Pro



	OptiFlex® Pro B	OptiFlex® Pro Q	OptiFlex® Pro F	OptiFlex® Pro S
<b>Dati elettrici</b>				
Tensione d'ingresso nominale / potenza	100 – 240 VAC	100 – 240 VAC	100 – 240 VAC	100 – 240 VAC
Frequenza	50 – 60 Hz	50 – 60 Hz	50 – 60 Hz	50 – 60 Hz
Temperatura operativa	5 °C – +40 °C 41 °F – +104 °F	5 °C – +40 °C 41 °F – +104 °F	5 °C – +40 °C 41 °F – +104 °F	5 °C – +40 °C 41 °F – +104 °F
<b>Dati pneumatici</b>				
Max. pressione d'ingresso unita' manuale	10 bar / 145 psi	10 bar / 145 psi	10 bar / 145 psi	10 bar / 145 psi
Pressione d'ingresso OptiStar	5,5 bar / 80 psi	5,5 bar / 80 psi	5,5 bar / 80 psi	5,5 bar / 80 psi
Max. contenuto d'acqua nell'aria compressa	1,3 g/m <sup>3</sup>	1,3 g/m <sup>3</sup>	1,3 g/m <sup>3</sup>	1,3 g/m <sup>3</sup>
Max. contenuto d'olio nell'aria compressa	0,1 mg/m <sup>3</sup>	0,1 mg/m <sup>3</sup>	0,1 mg/m <sup>3</sup>	0,1 mg/m <sup>3</sup>
<b>Dimensioni</b>				
Consumo di aria compressa in condizioni di uso normale	5,5 Nm <sup>3</sup> /h	5,5 Nm <sup>3</sup> /h (30 Nm <sup>3</sup> /h per un breve tempo durante il ciclo di pulizia)	7,5 Nm <sup>3</sup> /h	5,5 Nm <sup>3</sup> /h
Capacità di carico del serbatoio	–	–	50 l	18 l



	OptiSelect Pro Tipo GM04	OptiStar 4.0 Tipo CG21	Gruppo manuale OptiFlex Pro
--	-----------------------------	---------------------------	--------------------------------

<b>Omologazioni</b>			
	CE 0102 II 2 D PTB 19 ATEX 5001	CE 0102 II 3 (2) D PTB 17 ATEX 5002	CE II 3 D IP54 120 °C



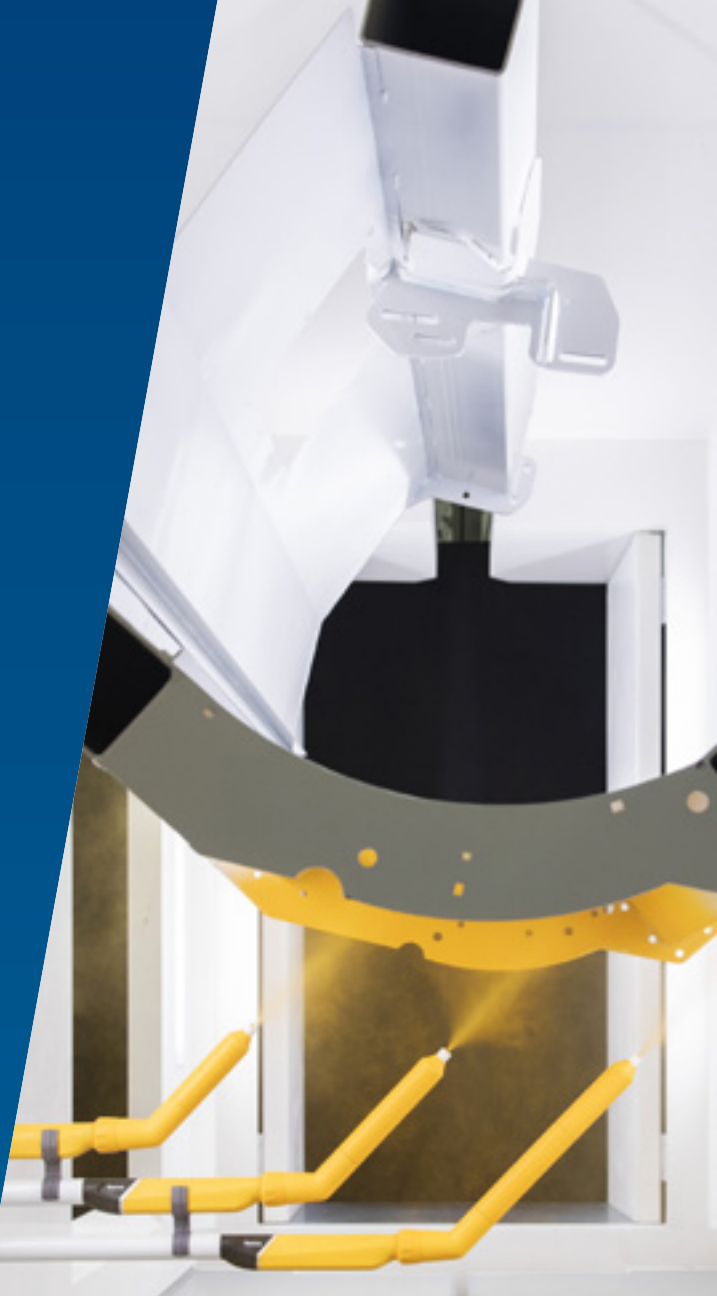
	OptiFlex® Pro C	OptiFlex® Pro CF	OptiFlex® Pro L	OptiFlex® Pro W
<b>Dati elettrici</b>				
Tensione d'ingresso nominale / potenza	100 – 240 VAC	100 – 240 VAC	100 – 240 VAC	100 – 240 VAC
Frequenza	50 – 60 Hz	50 – 60 Hz	50 – 60 Hz	50 – 60 Hz
Temperatura operativa	5 °C – +40 °C 41 °F – +104 °F	5 °C – +40 °C 41 °F – +104 °F	5 °C – +40 °C 41 °F – +104 °F	5 °C – +40 °C 41 °F – +104 °F
<b>Dati pneumatici</b>				
Max. pressione d'ingresso unita' manuale	10 bar / 145 psi	10 bar / 145 psi	10 bar / 145 psi	10 bar / 145 psi
Pressione d'ingresso OptiStar	5,5 bar / 80 psi	5,5 bar / 80 psi	5,5 bar / 80 psi	5,5 bar / 80 psi
Max. contenuto d'acqua nell'aria compressa	1,3 g/m <sup>3</sup>	1,3 g/m <sup>3</sup>	1,3 g/m <sup>3</sup>	1,3 g/m <sup>3</sup>
Max. contenuto d'olio nell'aria compressa	0,1 mg/m <sup>3</sup>	0,1 mg/m <sup>3</sup>	0,1 mg/m <sup>3</sup>	0,1 mg/m <sup>3</sup>
<b>Dimensions</b>				
Consumo di aria compressa in condizioni di uso normale	5,0 Nm <sup>3</sup> /h	3,0 Nm <sup>3</sup> /h	5,5 Nm <sup>3</sup> /h	5,5 Nm <sup>3</sup> /h
Capacità di carico del serbatoio	In alternativa da 150 ml o 500 ml	In alternativa da 300 ml o 600 ml	4 l	–

## Gema Switzerland

### Your global partner for high quality powder coating

Mettiamo a vostra disposizione oltre 50 anni di esperienza nell'applicazione elettrostatica a polvere. Dalla semplice applicazione manuale fino ai sistemi automatici più complessi, offriamo sempre la soluzione ideale per soddisfare le esigenze e le necessità dei nostri clienti, in tutto il mondo, in qualunque settore. La nostra rete globale di assistenza tecnica garantisce un supporto professionale ovunque.

Gema appartiene al gruppo Graco Inc. Siamo specializzati nel proteggere e rendere più belli i prodotti dei nostri clienti. I nostri ricercatori sono costantemente impegnati nel creare le tecnologie, i processi ed i materiali che rappresenteranno i nuovi standard di mercato.



#### Gema Europe Srl

Via Goldoni, 29 | 20090 Trezzano s/N | Italy  
T +39 02 48 400 486



Gema Switzerland GmbH si riserva il diritto d'apportare modifiche tecniche senza darne preavviso. Le illustrazioni contenute in questo prospetto possono contenere equipaggiamenti opzionale e non necessariamente mostrano configurazione standard. EquiFlow, Gema, MagicCompact, MagicControl, MagicCylinder, OptiCenter, OptiFlex, OptiFlex Pro, OptiFlow, OptiGun, OptiSelect, OptiSpeeder, OptiStar, OptiStar All-in-One, GemaConnect e PowerBoost sono marchi registrati della Gema Switzerland GmbH.

#### Gema Switzerland GmbH

Sommeraustrasse 5 | 9200 Gossau | Switzerland  
T +41 71 313 83 00 | [www.gemapowdercoating.com](http://www.gemapowdercoating.com)

