

多枪单轴往复机UA05-2, UA05-3

实现荆棘区域自动化粉末喷涂

多枪单轴往复机适用于顶部或底部需要实现多枪喷涂的应用。

该解决方案使用于单向移动，应用于3套自动喷枪的水平排布，适用于复杂部件和XXL零件的顶部或底部喷涂。当与垂直方向Z轴向组合时，UA05-x将完全展现它解决复杂喷涂应用挑战的能力。同时，这套解决方案扩充了带角度的喷嘴和加长杆，并进一步扩大了应用领域。

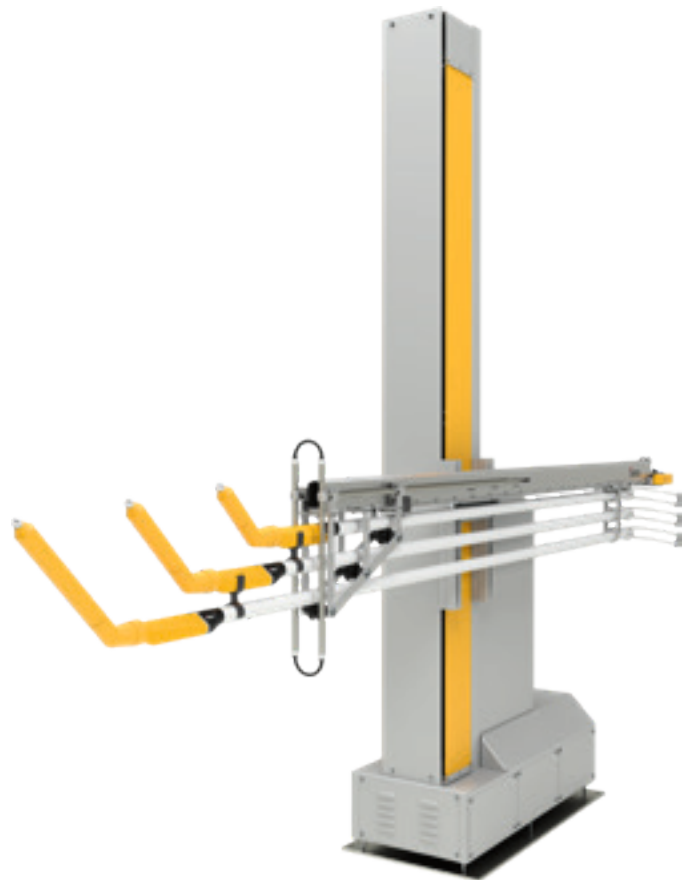
这套多喷枪单轴往复机，开辟了新的自动化应用解决方案，例如固定喷枪在工件之间作水平移动喷涂，或需要喷枪垂直移动和实施定位喷涂，或在工件顶部和/或底部作伴随喷涂的应用。这套解决方案支持自动喷枪处理棘手区域的喷涂瓶颈，并提供适用于顶部、底部和深层轮廓喷涂的灵活方案。使用该解决方案，传统的人工手补工作量显著地减少了，随之更高的喷涂质量和操作工人的安全生产得到了更多的保障。在狭小应用空间内，通过高密度的喷枪排布实现了粉末喷枪产品的自动化应用。清洁功能（吹卸环）可在生产线间隙和换色时清除喷枪和支撑管中的粉末。

主要功能:

- UA05-x轴向上最多3套自动喷枪 (喷枪单排排布)
- 节省空间，紧凑的设计
- 水平垂直移动
- 水平和垂直喷枪定位喷涂
- 可扩展的带角度喷嘴和加长部件使用
- 在管线清理和换色过程中，集成了枪体和支撑管的清洁功能（吹脱环）
- 基于经验证的UA05轴向功能
- ZA15 / ZA16 / ZA07 / ZS04可搭配UA05-x使用
- 适用于动态轮廓扫描或3D应用编程
- 快速反应；1.8米行程内最快0.6m/s速度往复喷涂大型工件
- 通过MagicControl 4.0进行编程

客户利益:

- 在不需要机器人或工业化编程基础上，通过喷枪组合应用，实现自动喷枪多维度喷涂，解决喷涂应用的复杂任务。
- 在工件上方或下方实现水平排布，提高喷涂质量
- 得益于垂直定位和产品跟踪，提高了自动化喷涂水平
- 高密度喷枪配置优化了复杂件或大组件内部实现粉末喷涂的渗透性和喷涂时长，从而更大限度地减少了手补情况。
- 通过高度自动化应用，提升粉末喷涂质量和生产效率
- 在垂直和水平平面内，实现多套喷枪的高精度定位和移动



UA05-3 多枪单轴向可搭载 3 套喷枪 和吹脱环



UA05-2 多枪单轴往复机 搭载2套喷枪 和吹脱环

技术参数 UA05-2, UA05-3

行程速度	0.08 – 0.6 m/s
加速度	0.1 – 2.0 m/s ²
装载能力 UA05-2	2 套自动喷枪 GA04-X
装载能力 UA05-3	3 套自动喷枪 GA04-X
电压	230 V, 50/60 Hz
UA05-x 喷枪轴向重量 (行程 1,80 m)	21 kg (UA05-2) 25 kg (UA05-3) (incl. guns and powder hose)
工作温度	10 °C – +40 °C / 32 °F – +104 °F
同步电机	400 W, IP 54, 绝缘等级F
定位检测	脉冲增量异步电机
行程长度	1.80 m / 1.40 m / 1.00 m / 0.60 m



关联的系统组件:

- 垂直往复机:
 - ZA16 (UA05-x 可搭载2套喷枪, 彼此相邻)
 - ZA15 (UA05-x 可搭载2套喷枪, 彼此相邻)
 - ZA07 (UA05-x 可搭载1套喷枪)
- 独立工作:
 - ZS04
- 自动喷枪 OptiGun GA04-X
- 带角度喷嘴与延长装置
- MagicControl 4.0 系统控制

Gema Switzerland reserves the right to make technical changes without prior notice!

Gema Switzerland GmbH
Sommeraustrasse 5 | 9200 Gossau | Switzerland
T +41 71 313 83 00 | www.gemapowdercoating.com