

Axe multi-pistolets UA05-2, UA05-3

Poudrez automatiquement les zones difficiles

L'axe multi-pistolets UA05-x est utilisé pour les applications où le poudrage par le dessus ou dessous des pièces avec plusieurs pistolets est requis. La solution utilise un seul axe de positionnement pour l'alignement horizontal de jusqu'à 3 pistolets automatiques durant le poudrage de composants complexes et de pièces XXL. Combiné à l'axe vertical Z, l'UA05-x déploie toute sa force pour venir à bout des tâches d'application complexes. La solution peut être étendue grâce à des buses coudées et des extensions afin d'augmenter le champ d'application.

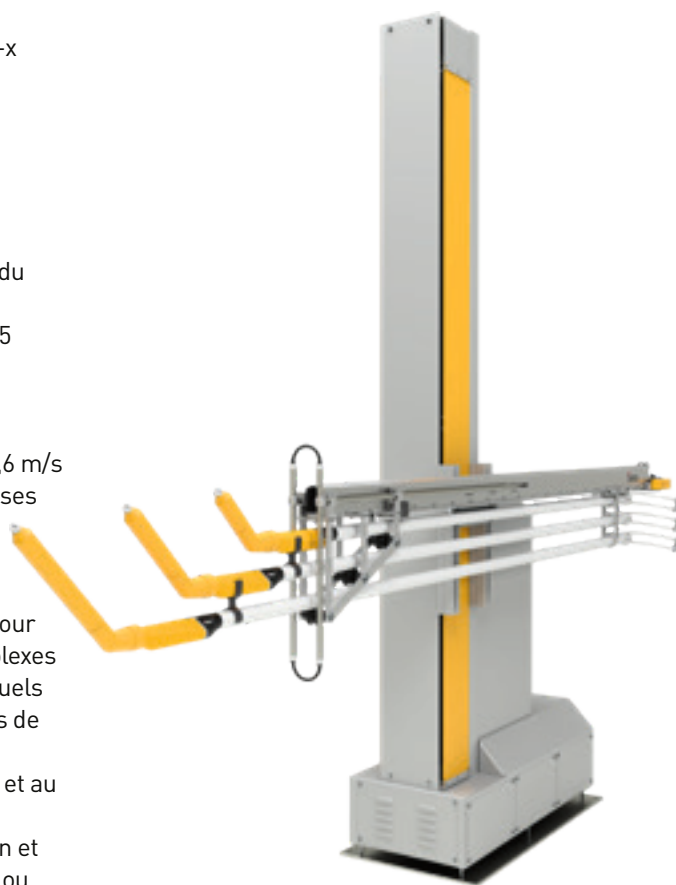
L'axe multi-pistolets permet de nouvelles solutions d'application telles que le positionnement fixe du pistolet ou l'oscillation horizontale le long de la pièce, ainsi que les applications où un positionnement vertical du pistolet ou le suivi du produit supérieur et/ou inférieur sont nécessaires. Ceci permet le poudrage automatique de zones difficiles et offre une approche flexible pour le poudrage supérieur, inférieur et des contours profonds. Les retouches manuelles sont considérablement réduites, permettant une meilleure qualité de poudrage et une sécurité accrue de l'opérateur. La configuration du pistolet haute densité étend le champ des possibilités pour une application de produit entièrement automatisée dans la plus petite fenêtre d'application. Une fonction de nettoyage (anneau de soufflage) élimine la poudre des pistolets et du tube-support lors de l'écart de chaînes et du changement de couleur.

Principales caractéristiques :

- Jusqu'à 3 pistolets automatiques disposés le long de l'axe UA05-x (disposition des pistolets sur une seule rangée)
- Conception compacte peu encombrante
- Mouvement alternatif horizontal
- Positionnement horizontal et vertical du pistolet
- Extensible avec des buses coudées et des extensions
- Fonction de nettoyage intégrée (anneau de soufflage) pour le corps du pistolet et le tube-support lors de l'écart de chaînes et du changement de couleur
- Basé sur les caractéristiques éprouvées de l'axe du pistolet UA05
- ZA15 / ZA16 / ZA07 / ZS04 peuvent être équipés de l'UA05-x
- Convient pour une utilisation avec le système Dynamic Contour Detection ou la programmation d'application 3D
- Réaction rapide; vitesse de déplacement pouvant aller jusqu'à 0,6 m/s sur une course de 1,80 m pour le poudrage de pièces volumineuses
- Programmation via MagicControl 4.0

Avantages pour le client :

- Combinaison de pistolets inférieurs, supérieurs et de pistolets pour contour profond afin de résoudre des tâches d'application complexes sans nécessiter l'utilisation de robots ou de programmes individuels
- Mouvement de va-et-vient horizontal au-dessus ou au-dessous de la pièce pour une meilleure qualité de poudrage
- Niveau d'automatisation accru grâce au positionnement vertical et au suivi du produit
- La configuration du pistolet haute densité optimise la pénétration et les temps d'exposition dans les composants les plus complexes ou les plus volumineux, en minimisant les retouches manuelles
- Augmentation du recouvrement et de la productivité grâce à une application automatisée de grande capacité
- Positionnement précis et mouvement de plusieurs pistolets dans des plans verticaux et horizontaux



Axe multi-pistolets UA05-3 avec 3 pistolets et anneau de soufflage

Your global partner for high quality powder coating

Gema



Axe multi-pistolets UA05-2 avec 2 pistolets et anneau de soufflage

Données techniques UA05-2, UA05-3

Vitesse de course	0,08 – 0,6 m/s
Accélération	0,1 – 2,0 m/s ²
Capacité de charge UA05-2	2 pistolets automatiques GA04-X
Capacité de charge UA05-3	3 pistolets automatiques GA04-X
Tension	230 V, 50/60 Hz
Poids de l'axe de pistolet UA05-x (course 1,80 m)	21 kg (UA05-2) 25 kg (UA05-3) (pistolets et tuyau à poudre inclus)
Plage de température	10 °C – +40 °C / 32 °F – +104 °F
Moteur synchrone	400 W degré de protection IP 54, classe d'isolation F
Détection de position	Extension du générateur d'impulsions intégrée au moteur synchrone
Longueur de course disponible	1,80 m / 1,40 m / 1,00 m / 0,60 m



Composants associés du système :

- Réciprocateur vertical :
 - ZA16 (max. 2 axes multi-pistolets UA05-x, l'un à côté de l'autre)
 - ZA15 (max. 2 axes multi-pistolets UA05-x, l'un à côté de l'autre)
 - ZA07 (max. 1 axe multi-pistolet UA05-x)
- Support fixe :
 - ZS04
- Pistolet automatique OptiGun GA04-X
- Buses coudées et extensions
- Unité de contrôle MagicControl 4.0

Gema Switzerland se réserve le droit d'apporter des modifications techniques sans préavis !

Gema Switzerland GmbH

Sommeraustrasse 5 | 9200 Gossau | Switzerland
T +41 71 313 83 00 | www.gemapowdercoating.com

