

Asse pistola UA05

Asse pistola per distanziamento compatto delle pistole e penetrazione ottimizzata durante il rivestimento

L'asse pistola UA05 viene utilizzato per il posizionamento orizzontale delle pistole automatiche durante il rivestimento di componenti complessi. In combinazione con il reciprocatore verticale ZA16, il modello UA05 dispiega tutta la sua forza per risolvere i compiti applicativi più complessi.

Il modello UA05 può essere montato su un asse verticale con una separazione di 110 mm. Questa spaziatura riduce la distanza tra le zone da rivestire, massimizzando l'efficacia di copertura di ogni singolo asse per numerose aree incavate. Il rapido movimento dell'asse UA05 con un minimo tempo di reazione consente di ottimizzare la penetrazione e il tempo di esposizione della pistola sul pezzo lavorato.

L'ultimissima tecnologia di trasmissione con servomotori e trasmissione a cinghia dentata individua il movimento di alimentazione delle pistole automatiche per una posizione di applicazione ottimale.

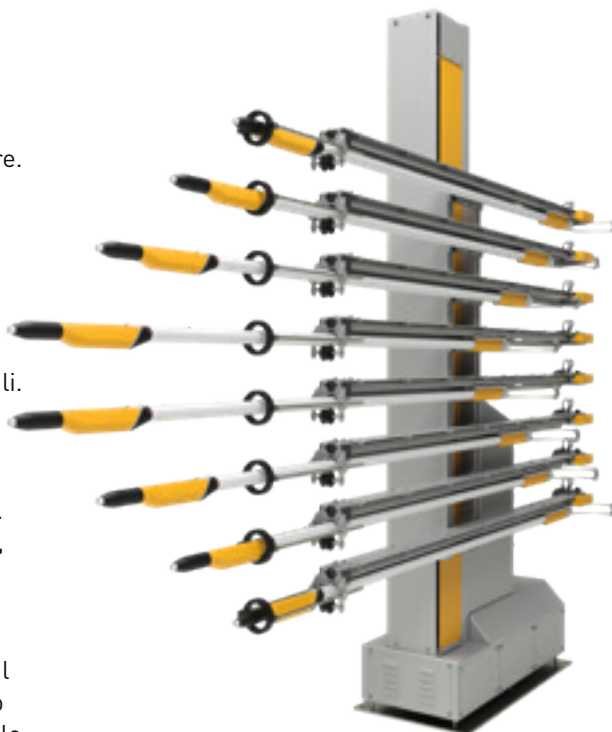
Una funzione di pulizia (anello di soffiaggio) rimuove la polvere dalle pistole e dal tubo di supporto negli intervalli della linea e durante i cambi di colore.

Caratteristiche principali:

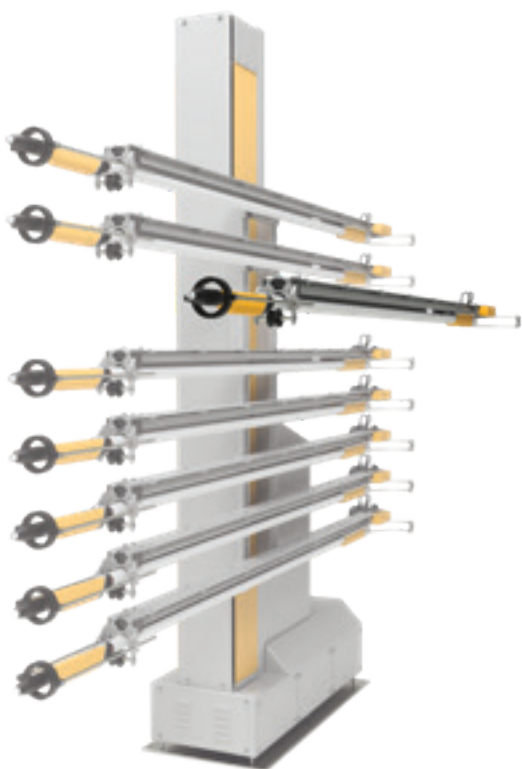
- Design compatto e leggero con spaziatura di verticale di 110 mm fra le pistole
- Servomotore esente da manutenzione - tecnologia di trasmissione
- Funzionamento uniforme con trasmissione a cinghia dentata
- Accuratezza precisa del punto durante il movimento di posizionamento
- Componenti robusti, resistenti allo sporco e facilmente accessibili
- Funzione di pulizia integrata (anello di soffiaggio) delle pistole e del tubo di supporto negli intervalli della linea e durante i cambi di colore.
- Risposta veloce; velocità di corsa fino a 0,6 m/s oltre 1,85 m di lunghezza della corsa per il rivestimento di grandi pezzi lavorati
- Asse singolo o programmazione 3D tramite MagicControl 4.0

Vantaggi per il cliente:

- Progettato per le esigenze delle applicazioni complesse e parti con geometrie difficili senza l'esigenza di robot o di programmi individuali.
- Il design compatto consente il montaggio ad alta densità con 110 mm di spazio verticale fra le pistole automatiche. Questo consente la penetrazione nelle aree incavate più piccole e il rivestimento in automatico anche con le geometrie più complesse.
- Rapido movimento dell'asse UA05 con un minimo tempo di reazione, ottimizzazione della penetrazione e del tempo di esposizione della pistola sul pezzo lavorato.
- In combinazione con MagicControl e la programmazione 3D, UA05 consente il posizionamento di precisione della punta della pistola sul prodotto. Quando viene usato in combinazione con il posizionamento con rilevazione dinamica del contorno, il posizionamento delle singole pistole sul gruppo verticale viene direzionato in modo preciso secondo le geometrie specifiche del prodotto.



Pistola UA05 montata su ZA16



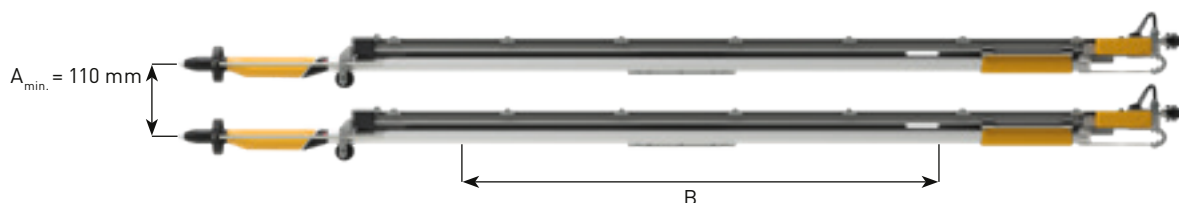
Dati tecnici

Velocità corsa	0,08 – 0,6 m/s
Accelerazione	0,1 – 2,0 m/s ²
Capacità di carico	Pistola automatica GA04-X
Voltaggio	230 V, 50 / 60 Hz
Peso asse della pistola UA05 (corsa 1,85 m)	16 kg (inclusa la pistola e il tubo della polvere)
Intervallo di temperatura	10 °C – +40 °C / 32 °F – +104 °F
Aria compressa (funzione di pulizia)	6 – 8 bar / 87 – 116 psi
Motore sincrono	400 watt con grado di protezione IP 54, isolamento di classe F
Rilevamento della posizione	Estensione con generatore di impulsi integrata nel motore sincrono

Asse pistola UA05	
Gioco verticale minimo (A)	110 mm, regolabile meccanicamente
Corse disponibili (B)	1,85 m / 1,65 m / 1,45 m / 1,25 m / 1,05 m / 0,85 m / 0,65 m

Componenti associati al sistema:

- Reciprocatore verticale:
ZA16 (max. 8 assi pistola UA05)
ZA07 (max. 2 assi pistola UA05)
- Pistola automatica OptiGun GA04-X
- Controllo sistema MagicControl 4.0



Gema Switzerland si riserva il diritto di apportare modifiche tecniche senza alcun preavviso!

Gema Switzerland GmbH

Sommeraustrasse 5 | 9200 Gossau | Switzerland
T +41 71 313 83 00 | www.gemapowdercoating.com

