

Asse multi-pistola UA05-2, UA05-3

Verniciare in automatico anche le zone più difficili

L'asse multi-pistola UA05-x viene utilizzato nelle applicazioni automatiche, dove è richiesta la verniciatura superiore o inferiore con più pistole. Il sistema utilizza un unico asse di posizionamento, per la movimentazione orizzontale di un massimo di tre pistole automatiche. In combinazione con l'asse verticale Z, l'UA05-x permette di compattare il sistema di movimentazione delle pistole, risolvendo le sfide di applicative più complesse. La soluzione è inoltre espandibile con ugelli angolati e prolunghe, per aumentare ulteriormente il campo di applicazione.

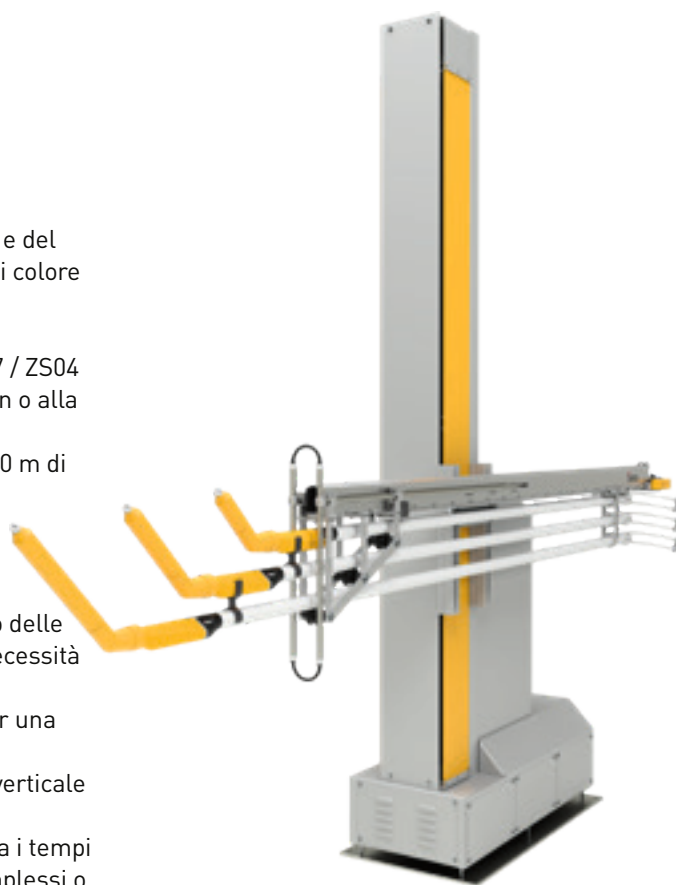
L'asse multi-pistola, con le sue diverse combinazioni, consente di realizzare nuove soluzioni applicative, come il posizionamento delle pistole, l'oscillazione orizzontale rispetto al pezzo da verniciare, il posizionamento verticale o il tracciamento superiore e/o inferiore del pezzo. L'estrema flessibilità della configurazione permette di verniciare in modo automatico anche le zone più difficili. Il ritocco manuale viene significativamente ridotto, consentendo una maggiore qualità del rivestimento e una maggiore sicurezza dell'operatore. La gestione compatta di più pistole sullo stesso asse estende ulteriormente il campo d'impiego, arrivando così ad applicare la polvere in modo completamente automatico, anche nelle zone più interne e ristrette dei pezzi da verniciare. Una funzione di pulizia (anello di soffiaggio) rimuove la polvere dalle pistole e dal tubo di supporto negli intervalli della linea e durante i cambi di colore.

Caratteristiche principali:

- Fino a 3 pistole automatiche disposte lungo l'asse UA05-x (disposizione della pistola in un'unica fila)
- Design compatto e salvaspazio
- Movimentazione orizzontale
- Posizionamento orizzontale e verticale della pistola
- Espandibile con ugelli angolati ed estensioni
- Funzione di pulizia integrata (anello di soffiaggio) delle pistole e del tubo di supporto negli intervalli della linea e durante i cambi di colore
- Realizzato con la stessa tecnologia consolidata dell'asse di posizionamento singolo UA05
- Utilizzabile in abbinamento ai reciprocatori ZA15 / ZA16 / ZA07 / ZS04
- Adatto per l'uso in combinazione al Dynamic Contour Detection o alla programmazione di applicazioni 3D
- Risposta rapida; velocità di corsa fino a 0,6 m/s su corsa di 1,80 m di lunghezza per il rivestimento di pezzi di grandi dimensioni
- Programmazione tramite MagicControl 4.0

Vantaggi per il cliente:

- Possibilità di combinare, in modo differente, il posizionamento delle pistole, per risolvere compiti applicativi complessi, senza la necessità di robot o programmi individuali
- Movimento alternativo orizzontale sotto o sopra l'oggetto, per una maggiore qualità del rivestimento.
- Aumento del livello di automazione grazie al posizionamento verticale e al tracciamento del prodotto
- La possibilità di gestire un maggior numero di pistole ottimizza i tempi di inserimento delle stesse all'interno dei componenti più complessi o più grandi, riducendo al minimo il ritocco manuale
- Aumenta la copertura e la produttività grazie all'applicazione automatizzata ad alta capacità
- Posizionamento e movimento precisi di più pistole all'interno di piani verticali e orizzontali



Asse multi-pistola UA05-3 con 3 pistole e anello di soffiaggio



Asse multi-pistola UA05-2 con 2 pistole e anello di soffiaggio

Dati tecnici UA05-2, UA05-3

Velocità corsa	0,08 – 0,6 m/s
Accelerazione	0,1 – 2,0 m/s ²
Capacità di carico UA05-2	2 pistole automatiche GA04-X
Capacità di carico UA05-3	3 pistole automatiche GA04-X
Voltaggio	230 V, 50/60 Hz
Peso asse della pistola UA05-x (corsa 1,80 m)	21 kg (UA05-2) 25 kg (UA05-3) (incluso pistole e tubo polvere)
Intervallo di temperatura	10 °C – +40 °C / 32 °F – +104 °F
Motore sincrono	400 W - Grado di protezione IP 54, isolamento di classe F
Rilevamento della posizione	generatore di impulsi integrato nel motore sincrono
Corse disponibili	1,80 m / 1,40 m / 1,00 m / 0,60 m



Componenti aggiuntivi del sistema:

- Reciprocatore verticale:
 - ZA16 (max. 2 assi multi-pistola UA05-x, uno accanto all'altro)
 - ZA15 (max. 2 assi multi-pistola UA05-x, uno accanto all'altro)
 - ZA07 (max. 1 asse multi-pistola UA05-x)
- Supporto fisso:
 - ZS04
- Pistola automatica OptiGun GA04-X
- Ugelli angolati e prolunghe
- Controllo del sistema MagicControl 4.0

Gema Switzerland si riserva il diritto di apportare modifiche tecniche senza alcun preavviso!

Gema Switzerland GmbH

Sommeraustrasse 5 | 9200 Gossau | Switzerland
T +41 71 313 83 00 | www.gemapowdercoating.com

