

# Eje multipistola UA05-2, UA05-3

## Recubra zonas difíciles automáticamente

El eje multipistola UA05-x se utiliza para aplicaciones en las que es necesario un recubrimiento superior o inferior con varias pistolas. La solución utiliza un eje de posicionamiento único de alineación horizontal de hasta 3 pistolas automáticas durante el recubrimiento de componentes complejos y piezas XXL. Combinado con el eje Z vertical, el UA05-x emplea toda su potencia para resolver los desafíos de aplicaciones complejas. La solución puede ampliarse con boquillas en ángulo y extensiones para aumentar todavía más el ámbito de aplicación.

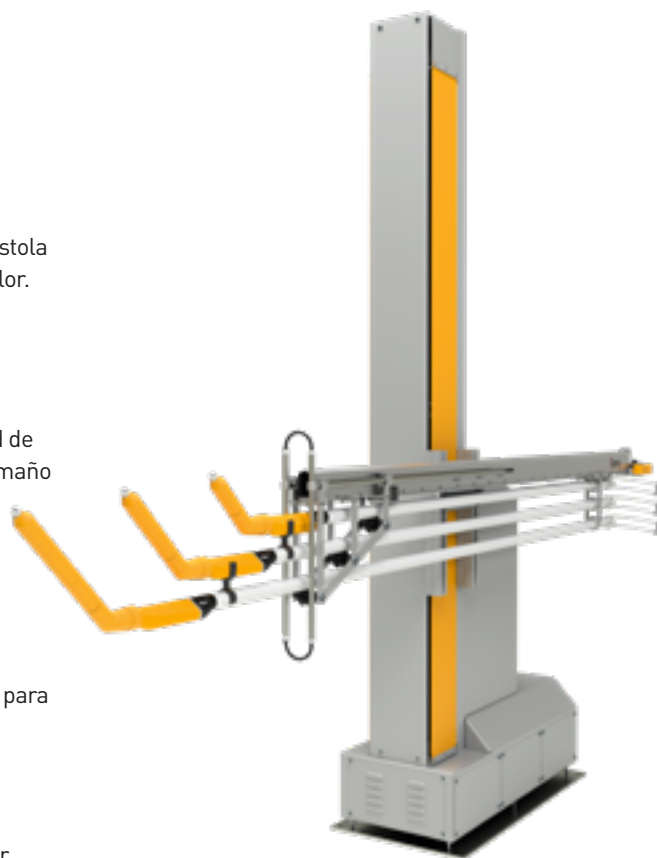
El eje multipistola permite nuevas soluciones de aplicaciones, como el posicionamiento fijo de pistola o la oscilación horizontal a lo largo de la pieza de trabajo, así como aplicaciones en las que se requiere un posicionamiento vertical de la pistola o un seguimiento del producto superior y/o inferior. Esto permite el recubrimiento automático de zonas difíciles y ofrece un enfoque flexible para el recubrimiento superior, inferior y de contorno profundo. Los retoques manuales se reducen considerablemente, permitiendo una mayor calidad de recubrimiento y ampliando la seguridad del operador. La configuración de la pistola de alta densidad amplía la capacidad para una aplicación de producto completamente automatizada en la mínima ventana de aplicación. Una función de limpieza (anillo de soplado) elimina el polvo de las pistolas y del tubo de soporte durante las interrupciones de línea y cambios de color.

### Características principales:

- Hasta 3 pistolas automáticas dispuestas a lo largo del eje UA05-x (disposición de las pistolas en una única fila)
- Diseño compacto para ahorrar espacio
- Movimiento reciprocador horizontal
- Posicionamiento de la pistola horizontal y vertical
- Ampliable con boquillas en ángulo y extensiones
- Función de limpieza integrada (anillo de soplado) para el cuerpo de la pistola y el tubo de soporte durante las interrupciones de línea y cambios de color.
- Basado en las características probadas del eje de pistola UA05
- ZA17 / ZA16 / ZA15 / ZA07 / ZS04 pueden equiparse con el UA05-x
- Apto para el uso con el sistema Dynamic Contour Detection o la programación de aplicación en 3D
- Respuesta rápida; hasta 0,6 m/s de velocidad de carrera en una longitud de carrera de 1,80 m para el recubrimiento de piezas de trabajo de gran tamaño
- Programación a través de MagicControl 4.0

### Beneficios para el cliente:

- Combinación de pistolas inferiores, pistolas superiores y pistolas de contorno profundo para resolver tareas de aplicación complejas sin necesidad de robots o programas individuales
- Movimiento reciprocador horizontal por encima o por debajo de la pieza para una mayor calidad de recubrimiento
- Mayor nivel de automatización gracias al posicionamiento vertical y al seguimiento del producto
- La configuración de la pistola de alta densidad optimiza los tiempos de penetración y exposición en los componentes más complejos o de mayor tamaño, minimizando los retoques manuales.
- Aumenta la cobertura y la productividad con una aplicación automatizada de gran capacidad
- Posicionamiento preciso y movimiento de varias pistolas en el plano vertical y horizontal



Eje multipistola UA05-3 con 3 pistolas y anillo de soplado



Eje multipistola UA05-2 con 2 pistolas y anillo de soplado

## Datos técnicos UA05-2, UA05-3

Velocidad de carrera	0,08 – 0,6 m/s
Aceleración	0,1 – 2,0 m/s <sup>2</sup>
Capacidad de carga de UA05-2	2 pistolas automáticas GA04-X
Capacidad de carga de UA05-3	3 pistolas automáticas GA04-X
Voltaje	230 V, 50/60 Hz
Peso del eje de pistola UA05-x (carrera de 1,80 m)	21 kg (UA05-2) 25 kg (UA05-3) (incluye pistolas y manguera de polvo)
Rango de temperatura	10 °C – +40 °C / 32 °F – +104 °F
Motor síncrono	400 vatios, grado de protección IP 54, clase de aislamiento F
Detección de posición	Generador de impulsos integrado en el motor síncrono
Longitud de carrera disponible	1,80 m / 1,40 m / 1,00 m / 0,60 m



### Componentes del sistema asociados:

- Reciprocador vertical:
  - ZA17 (máx. 1 eje multipistola UA05-x)
  - ZA16 (máx. 2 ejes multipistola UA05-x, uno junto al otro)
  - ZA15 (máx. 2 ejes multipistola UA05-x, uno junto al otro)
  - ZA07 (máx. 1 eje multipistola UA05-x)
- Soporte estacionario:
  - ZS04
- Pistola automática OptiGun GA04-X
- Boquillas en ángulo y extensiones
- Sistema de control MagicControl 4.0

Gema Switzerland se reserva el derecho de efectuar cambios técnicos en cualquier momento sin previo aviso!

### Gema Switzerland GmbH

Sommeraustrasse 5 | 9200 Gossau | Switzerland  
T +41 71 313 83 00 | www.gemapowdercoating.com

